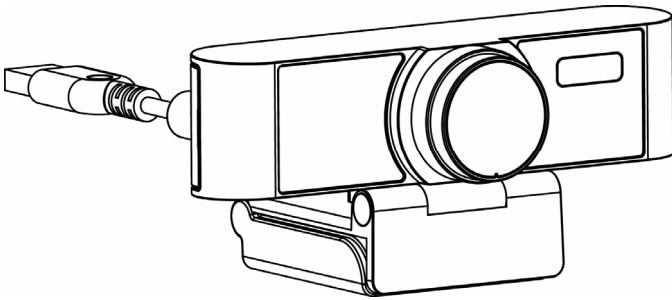
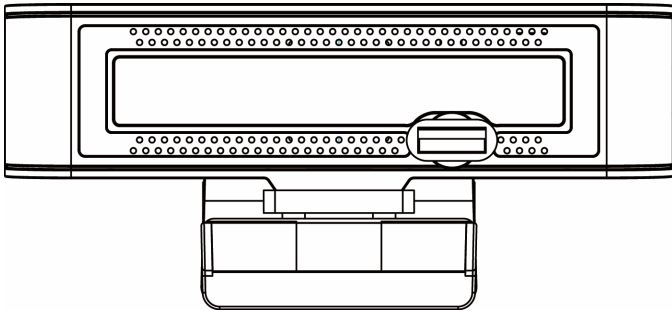
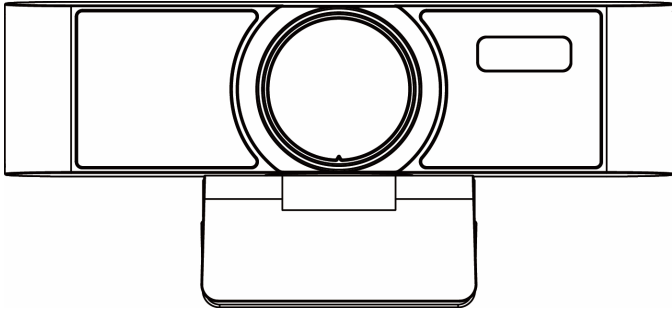


ROCWARE RC15L 快速入门

1 产品外观



2 装箱清单

名称	数量
摄像机	1
快速入门	1
合格证/质保卡	1

3 产品特性

1080P 全高清超广角

支持 1080P 全高清，最大可提供 1080P@30fps/25fps 图像编码输出，向下兼容 720P 分辨率。采用超广角镜头，能实现更宽广的视野。

USB 2.0

全功能 USB 2.0 接口，供电、视频、音频于一体。

内置麦克风

支持内置麦克风，可全向拾音，独有的噪声抑制算法，让你的语音完美呈现。

低照度

超高信噪比的全新 CMOS 图像传感器可有效降低在低照度情况下的图像噪声，同时应用 2D 和 3D 降噪算法，大幅降低图像噪声，即便在超低照度情况下，依然保持画面干净清晰，图像信噪比高达 55dB 以上。

轻松安装

标配自带阻尼支架，适应市面绝大多数的显示器，安装简便，稳定可靠。

4 产品规格

摄像机	
传感器类型	1/2.7英寸, CMOS, 有效像素: 207万
扫描方式	逐行
镜头卡口类型	M12
镜头	焦距: f=3.1mm
最低照度	0.5 Lux @ (F1.8, AGC ON)
电子快门	1/30s ~ 1/10000s
白平衡	自动, 手动
摄像机支架	标配阻尼支架
数字降噪	2D, 3D数字降噪
背光补偿	支持
USB特性	
操作系统	Windows 7/8/10, Mac OS X, Linux, Android
颜色空间/压缩	MJPEG/YUY2/H.264
视频制式	1080P@30fps/25fps, 720P@30fps/25fps, 960x540P@30fps/25fps, 640x360P@30fps/25fps
USB通信协议	UVC 1.1
输入输出接口	
USB接口	1路USB 2.0: 类型A
物理参数	
输入电压	5V (USB 供电)
输入电流	0.27A
工作温度	-10°C ~ 40°C
储藏温度	-40°C ~ 60°C
功耗	1.4W
尺寸	118mm x 37.2mm x 30.8mm (不含支架)
净重	0.1Kg



说明

手动白平衡功能需使用具有该功能的应用程序才能实现。

5 安全使用须知

小心运输


运输、保管及安装过程中要防止重压、剧烈振动、浸泡对产品造成的损坏。

小心安装

本产品应放在平稳的桌面或其它水平面上。本产品外壳为有机材料，严禁与有可能造成外壳腐蚀的各种液体、气体或固体物质接触。

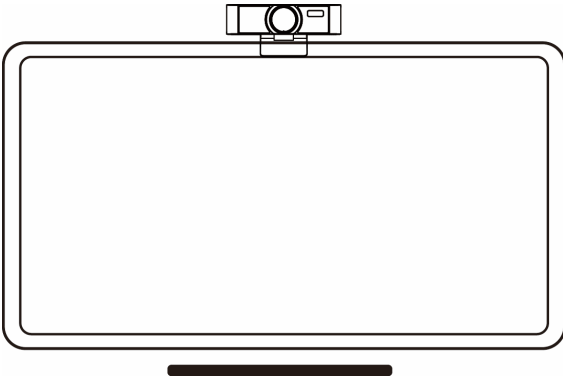
不要擅自拆卸

本产品无用户可自行维修的部件，用户自行拆卸造成的损坏不属于保修范围。

 **注意** 特定频率下的电磁场可能会影响本机的图像！

6 摄像机安装

当监视器厚度 $\leq 45\text{mm}$ 时，可选择挂装的方式。您可将 USB 摄像机产品挂载在监视器上面。具体安装示意如下图所示：



7 维护及故障处理

摄像机的维护

- 如果摄像机不是长期使用，在使用完毕之后请断开电源开关。
- 清除摄像机外壳上的灰尘时，请使用柔软的布料或棉纸。
- 清洗摄像机镜头时，请使用干的软布擦拭，如污垢严重时，请使用中性清洁剂轻轻擦拭。请勿用强烈的或带有腐蚀性的清洁剂，以免镜头划伤，影响图像效果。

避免在如下环境使用

- 应避免摄像机拍摄特别亮的物体，如阳光、灯光等。
- 请勿将摄像机在照明条件不稳定的环境下工作，否则图像会出现闪动。
- 请勿将摄像机在电视台或无线电发射台等设施周围使用。

故障现象及处理

摄像机镜头显示的视频图像有抖动

- 1) 检查摄像机装机位置是否牢靠。
- 2) 检查摄像机旁是否有震动的机械或物体。

8 有毒有害物质声明

部件名称	有毒有害物质或元素					
	铅 (Pb)	汞 (Hg)	镉 (Cd)	六价铬 (CrVI)	多溴联苯 (PBB)	多溴二苯醚 (PBDE)
金属	x	○	○	○	○	○
塑料	○	○	○	○	○	○
玻璃	x	○	○	○	○	○
线路板	x	○	○	○	○	○
电源	x	○	○	○	○	○
附件	x	○	○	○	○	○

本表格依据SJ/T 11364的规定编制。

○：表示该有害物质在该部件所有均质材料中的含量均在GB/T 26572规定的限量要求下。

x：表示该有害物质至少在该部件某一均质材料中的含量超出GB/T 26572规定的限量要求，且目前没有成熟的替代方案。