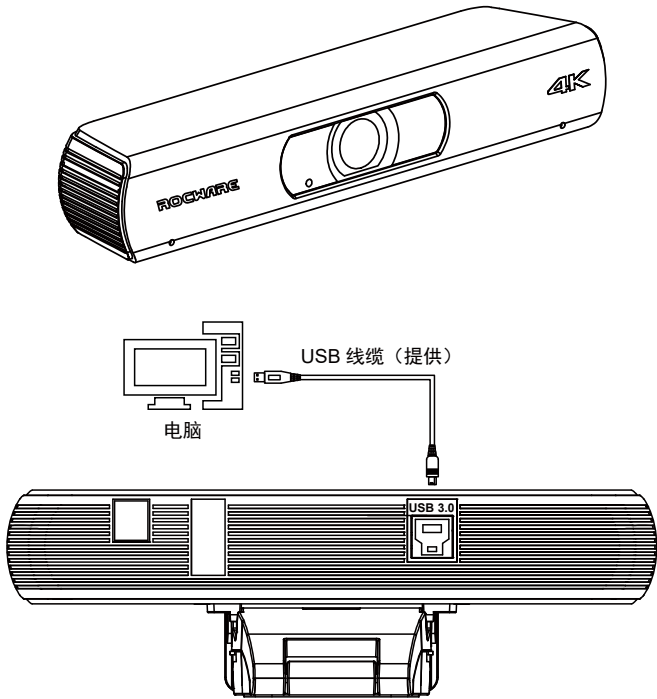


ROCWARE VHD 1700US 快速入门

1 外观与连线



2 装箱清单

名称	数量	名称	数量
摄像机	1	USB线缆	1
遥控器	1	快速入门	1

3 产品特性

4K 超高清

支持 4K 超高清，超高清清晰度配合超高分辨率。最大可提供 4K@30fps/25fps 图像编码输出，同时向下兼容 1080P 和 720P 等分辨率。

USB 3.0

全功能 USB 3.0 接口，集供电、视频和音频于一体。

镜头

小镜头，大眼界。同时支持 EPTZ（电子云台镜头平移缩放），以不动制动，放得更大，看的更清。

内置麦克风

内置麦克风阵列，全向拾音距离长达 6 米，支持独有的噪声抑制算法。

自动框选

内置智能自动框选 AI 算法，结合人脸识别，可随着会议室内人员座次变动，摄像机自动调节获得最佳构图。

发言人跟踪

内置智能分析算法，听声辨位，智能联动 EPTZ 功能，实现发言人自动跟踪，智能切换发言人画面，确保发言人始终清晰处于画面中。

AI 人形跟踪

利用深度学习技术，通过提取目标特征，无论人脸朝向何处，都能实现流畅的人形跟踪，适用于演示者自动跟踪等应用场景，可灵活选择跟踪目标。

低照度

超高信噪比的全新 CMOS 图像传感器可有效降低在低照度情况下的图像噪声，同时应用 2D 和 3D 降噪算法，大幅降低图像噪声，即便在超低照度情况下，依然保持画面干净清晰，图像信噪比高达 55dB 以上。

轻松安装

标配阻尼旋转轴支架，适应市面上绝大多数显示器，安装简便，稳定可靠。

4 产品规格

摄像机	
传感器类型	1/2.5英寸, CMOS, 有效像素: 829万
扫描方式	逐行
镜头卡口类型	M12
镜头	120°: 焦距: f=2.8mm 84°: 焦距: f=3.5mm
最低照度	120°: 0.5 Lux @ (F2.5, AGC ON) 84°: 0.5 Lux @ (F2.0, AGC ON)
自动对焦	支持 (仅84°支持)
电子快门	1/30s ~ 1/10000s
白平衡	自动, 室内, 室外, 一键式, 手动
数字降噪	2D&3D数字降噪
背光补偿	支持
数字变焦	8x
USB特性	
操作系统	Windows 7/8/10、Linux、MacOS
颜色空间/压缩	YUY2/MJPG/H.264
USB通信协议	UVC 1.1
UVC PTZ控制	支持 (EPTZ)
输入输出接口	
USB接口	1 x USB 3.0: 类型B, 母座
物理参数	
输入电压	5V (USB 供电)
输入电流	0.6A
工作温度	-10°C ~ 40°C
储藏温度	-40°C ~ 60°C
功耗	3W
尺寸	194mm x 34mm x 42mm (不含支架)
净重	0.5Kg

5 安全使用须知

小心运输

运输、保管及安装过程中要防止重压、剧烈振动、浸泡对产品造成的损坏。

小心安装

本产品应放在平稳的桌面或其它水平面上。本产品外壳为有机材料，严禁与有可能造成外壳腐蚀的各种液体、气体或固体物质接触。

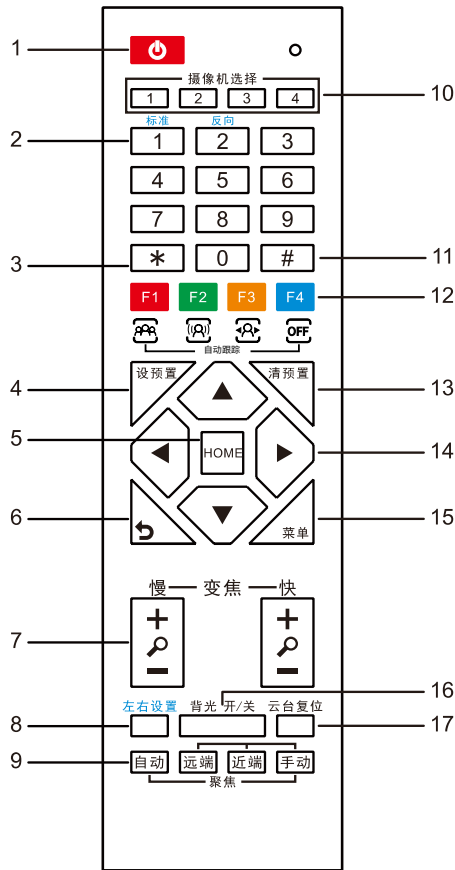
请勿擅自拆卸

本产品无用户可自行维修的部件，用户自行拆卸造成的损坏不属于保修范围。



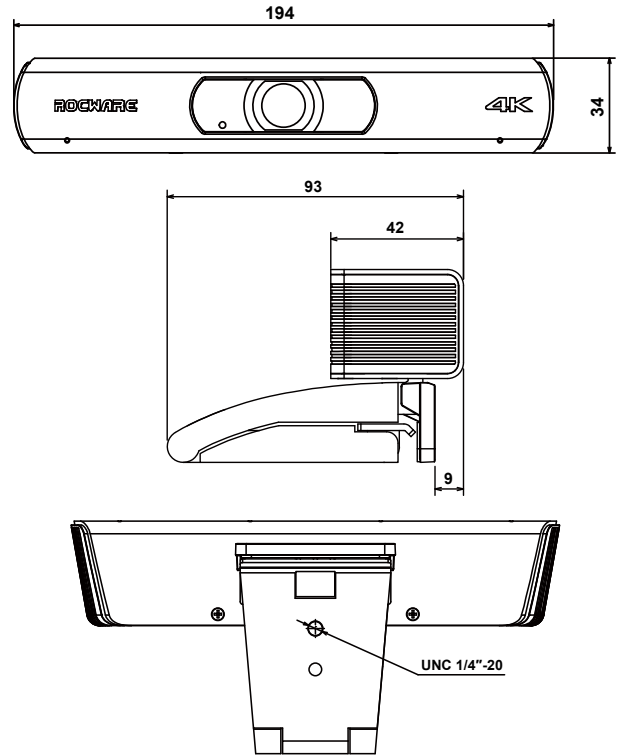
注意 特定频率下的电磁场可能会影响本机的图像!

6 遥控器



序号	名称	功能简述
1	待机键	按下后摄像机进入待机模式
2	数字键	设置预置位或调用预置位
3	*键	与其他按键配合使用
4	设预置位键	设置预置位：设预置+数字键（0-9）
5	HOME键	确认后所选菜单或按下后镜头回到中间位置
6	返回键	按下后OSD菜单返回到上一级
7	变焦键	慢速或快速将镜头拉广角/窄角
8	左右设置键	该功能只适用于云台机
9	聚焦键	该功能只适用于云台机
10	摄像机选择键	选择需要控制的摄像机
11	#键	与其他按键配合使用
12	红外遥控地址键	【*+#+F1/F2/F3/F4】：1/2/3/4号地址
13	清预置位键	清除预置位（清预置位+对应预置位数字键）
14	方向控制键	变倍后，镜头按箭头指示方向移动
15	菜单键	按下后进入或退出OSD菜单
16	背光补偿键	打开/关闭背光补偿（循环作用）
17	云台复位键	该功能只适用于云台机
-	快捷键	F1: 打开自动框选 F2: 打开发言人跟踪 F3: 打开人形跟踪 F4: 关闭 左右方向键：在非菜单状态且开启人形跟踪模式下可进行跟踪目标选择

7 安装尺寸



8 常见问题处理

图像方面

- 摄像机镜头显示的视频图像有抖动
 - 1) 检查摄像机装机位置是否牢靠。
 - 2) 检查摄像机旁是否有震动的机械或物体。

控制方面

- 遥控器不能控制
 - 1) 检查并更换新的遥控器电池。
 - 2) 检查摄像机是否处于正常工作模式。
 - 3) 检查遥控器的地址键是否和摄像机匹配。

9 有毒有害物质声明

部件名称	有毒有害物质或元素					
	铅 (Pb)	汞 (Hg)	镉 (Cd)	六价铬 (CrVI)	多溴联苯 (PBB)	多溴二苯醚 (PBDE)
金属	x	o	o	o	o	o
塑料	o	o	o	o	o	o
玻璃	x	o	o	o	o	o
线路板	x	o	o	o	o	o
电源	x	o	o	o	o	o
附件	x	o	o	o	o	o

本表格依据SJ/T 11364的规定编制。

o：表示该有害物质在该部件所有均质材料中的含量均在GB/T 26572规定的限量要求下。

x：表示该有害物质至少在该部件某一均质材料中的含量超出GB/T 26572规定的限量要求，且目前没有成熟的替代方案。