

**HORIBA**STEC

# 气体质量流量控制器（流量计）

S48 32/HMT, S48 28/HMT 使用说明 (Ver.1.2)

厚礼博精密仪器（北京）有限公司

CSMS48322801

# 目录

|   |    |
|---|----|
| 1. 概述.....                                    | 1  |
| 2. 名词解释.....                                  | 2  |
| 3. 工作原理.....                                  | 5  |
| 4. 技术指标.....                                  | 7  |
| 5. 产品安装.....                                  | 12 |
| 6. 使用方法和操作步骤.....                             | 26 |
| 7. 警告和注意.....                                 | 29 |
| 8. 故障判断和处理.....                               | 32 |
| 附录 1 标定和不同气体的换算.....                          | 39 |
| 附录 2 RoHS 环保使用期限 25 年标志及 RoHS 有害物质含有情况报告..... | 42 |

## 1. 概述

本产品为热式质量流量控制器，利用气流流过毛细管，改变毛细管温度分布，造成上下游温差方法，而测得气体质量流量。不同于容积式流量计，其流量精度不受气体压力、环境温度影响。由于上下游温差总是实时反应气流瞬时流量，所以特别适用于过程控制中的气体流量的精密测量和控制。

### 1.1 使用范围

质量流量控制器广泛应用于半导体制造、真空镀膜、分析、化工、环境等行业的气流测量与控制。

### 1.2 质量流量控制器（流量计）

质量流量控制器（流量计）(Mass Flow Controller (meter)缩写为MFC(MFM))，具备流量测量和流量控制两种功能。

### 1.3 S48 32/HMT, S48 28/HMT质量流量控制器（流量计）的特点

S48 32/HMT, S48 28/HMT型质量流量控制器（流量计）是在HORIBA STEC引进技术基础上，结合国内需要而研制的一种质量流量控制器产品。

☆具有**流量精度高、线性好、零漂小、气流响应速度快、过冲小**等特点。

☆耐压高及适用于真空条件下工作。气体流量不因温度、压力的变化而变化。

气阻较小，工作压力范围宽。

☆阀体采用不锈钢（316L）结构，气密材料采用PTFE、氟橡胶等。耐腐蚀性强。线

路板、阀体、传感器等为重要零部件，均执行严格的入厂标准。

☆可任意角度安装。

☆电气操作控制显示，使用方便。易于与电气系统或自动控制系统配合工作。

配合MT-52，MT-51系列流量显示器，可对气流的瞬时流量进行精确测量和计量。

执行 Q/CYHMT0001-2017 企业标准

## 2. 名词解释

### 2.1 质量流量

以单位时间内流过某截面的流体质量表示的流量。气体质量流量一般将其换算成标准状态下的 体积/分钟 来表示。例如：毫升/分钟即 mL/min（SCCM行业标准），升/分钟即 L/min（SLM行业标准）。

标准状态为：气体温度—— 273.15K (0℃)；

气压——101325Pa (1atm)

### 2.2 F.S. (Full Scale)

表示满量程值

### 2.3 准确度

满量程精度：控制器示值与标准器测量的实际值之差与满量程（F. S.）实际值相比的百分比值。如： $\pm 1.0\%$  F. S.（带后缀F. S.）。

### 2.4 标定条件

标准状态下，氮气 $N_2$ 标定。如果某质量流量计标定为其它种类气体，则是经过换算，而成为所标定的气体在标准状态下用 体积/分钟 表示的质量流量。

### 2.5 响应时间

当设定值发生阶跃变化（例： $0 \rightarrow 100\%$ ），气体流量将跟随改变，经过一段时间将达到相对最终稳态值的误差范围之内，经过的这段时间就叫响应时间。（T98）表示离最终稳态值相差 $\pm 2\%$ F. S. 的时刻。

### 2.6 工作压力范围与耐压

工作压力范围是指能保证控制器在全量程范围内正常稳定工作的最小到最大的入口与出口压力差。

耐压是指控制器管路内压力相对安装环境（大气压）的安全不泄露的极限耐受压力。

### 2.7 流动方向

气流流过流量控制器（流量计）的方向。

由于热式流量计产品结构特点，决定了气流流动方向只能是阀体上箭头所示

方向，不能装反，否则将无法使用或损坏。

## 2.8 阀控选择

在控制器插头“阀控”引出脚加高电平，如+15VDC（见插座定义），阀将处于清洗状态，即阀开度最大；

若“阀控”引出脚悬空，阀将进入阀控状态，由设定值来控制阀开度；

若“阀控”引出脚加低电平，如-15VDC（见插座定义），阀将处于关闭状态；

S48 32/HMT, S48 28/HMT质量流量控制器在“阀控”引出脚所加的“清洗”和“关闭”命令，优先于“设定输入”执行，即不管设定输入为何值。

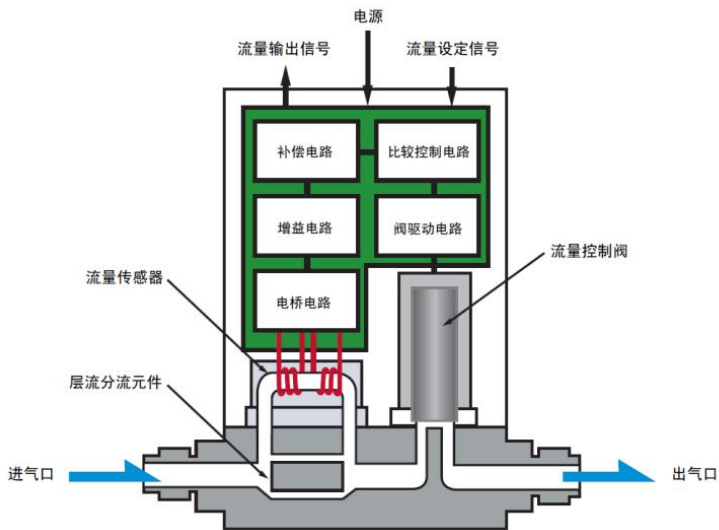
## 2.9 自动关闭

设定值小于约1.5%，阀将自动关闭。

## 2.10 自动调零

质量流量控制器(流量计)由于环境的变化和长时间的使用，可能出现零点漂移的情况。为了得到更高的流量控制精度，需要对零点进行修正。S48 32/HMT, S48 28/HMT质量流量控制器(流量计)具备自动调零功能。当零点偏移时，可以自动调整零点。S48 32/HMT, S48 28/HMT质量流量控制器(流量计)在设定输入为1.5%以下（约75mV）且保持5分钟以上时，自动调零电路会对零点进行自动调整。

### 3. 工作原理



图一 热式质量流量控制器的工作原理

质量流量控制器（流量计）由质量流量传感器，分流器通道，流量控制调节阀和放大控制电路等部件组成。

本流量控制器（流量计）利用流动流体传递热量改变测量毛细管壁温度分布的热传导分布效应而制成，即热分布式流量计（Thermal Profile Flowmeter）。

采用毛细管传热温差量热法原理测量气体的质量流量，可以不受温度、压力的影响。将传感器测得的流量信号进行放大，然后与设定的电压进行比较，用所得的差值信号放大去驱动控制调节阀门。通过实时的流量检测闭环回路，去控制流过通道的流量使之与设定的流量相等。

分流器在主通道和毛细管间产生层流，控制输出的流量检测电压与流过通道的流量成比例。

控制调节阀为比例电磁阀，随所加在电磁线圈上的电流大小而相应改变阀门开度。

控制器供电电源为 $\pm 15V$ 时，一般与MT-52, MT-51系列流量显示仪连接使用。与之配套使用的MT-52, MT-51流量显示仪备有提供 $\pm 15V$ 直流电源供电，流量信号显示，流量设定操作等功能。质量流量控制器（流量计）与MT-52, MT-51型流量显示仪通过电缆连接。

控制器供电电源为 $+24V$ 时，一般与MT-51系列流量显示仪连接使用。与之配套使用的MT-51流量显示仪备有提供 $+24V$ 直流电源供电，流量信号显示，流量设定操作等功能。质量流量控制器（流量计）与MT-51型流量显示仪通过电缆连接。



#### 4. 技术指标

S48 32/HMT质量流量控制器主要技术指标

| 编号 | 项目      | S48 32/HMT  |
|----|---------|---|
| 1  | 流量规格    | (10, 20, 30, 50, 100, 200, 300, 500)mL/min<br>(1, 2, 3, 5, 10, 30, 50)L/min |
| 2  | 调节阀类型   | 电磁调节阀   |
| 3  | 调节阀静止状态 | 常闭  |
| 4  | 安装角度    | 任意  |
| 5  | 流量控制范围  | 2%-100%F. S.  |
| 6  | 流量测量范围  | 0%-100%F. S.  |
| 7  | 响应时间    | 2 sec (T98) *   |
| 8  | 工作环境温度  | 5-50℃   |
| 9  | 精度保证温度  | 15-35℃  |
| 10 | 精度      | ±1. 0%F. S.   |
| 11 | 线性精度    | ±0. 5%F. S.   |
| 12 | 重复性     | ±0. 2%F. S.   |

| 编号 | 项目     | S48 32/HMT   |   |
|----|--------|--|---|
| 13 | 工作压差   | (50-300) kPa (D) F. S < 10 L/min<br>(100-300) kPa (D) 10L/min < F. S ≤ 30L/min<br>(150-300) kPa (D) 30L/min < F. S ≤ 50L/min |   |
| 14 | 最大工作压力 | 300kPa (G)   |   |
| 15 | 耐压     | 1MPa (G)   |   |
| 16 | 泄漏率    | 橡胶密封: $1 \times 10^{-8}$ Pa·m <sup>3</sup> /s (He)<br>金属密封: $1 \times 10^{-11}$ Pa·m <sup>3</sup> /s (He)                    |   |
| 17 | 接触气体材料 | 橡胶密封: 316L, PTFE, Viton<br>金属密封: 316L, PTFE  |   |
| 18 | 管路接头   | 橡胶密封: Swagelok: 1/4" Φ6 Φ10<br>VCR: 1/4" 3/8"<br>金属密封: Swagelok: 1/4" Φ6 VCR: 1/4"   |   |
| 19 | 供电电源   | ±15VDC (±5%)<br>+15V < 100mA;<br>-15V < 150mA  | +24VDC<br>(宽电压 +11 - +25V),<br>< 250mA (+24VDC 供电时) |
| 20 | 设定信号   | (0-5) VDC  | 4-20mA; (可定制: 1-5V 或                                |

| 编号 | 项目      | S48 32/HMT                  |  |
|----|---------|-----------------------------|--|
|    |         | 输入阻抗 $>1M\Omega$            | 0-5V 或 0-10V, 输入阻抗 $>100k\Omega$ )                   |
| 21 | 流量输出信号  | (0-5)VDC<br>负载能力 $\leq 3mA$ | 4-20mA; (可定制: 1-5V 或 0-5V 或 0-10V, 负载能力 $\leq 3mA$ ) |
| 22 | 电气接头    | D-SUB15, D-SUB9             |  |
| 23 | 重量 (kg) | 橡胶密封: 0.9<br>金属密封: 1.02     |  |

\*小于1秒的产品可根据客户需求定制

**S48 28/HMT质量流量控制器主要技术指标**

| 编号 | 项目      | S48 28/HMT                                   |
|----|---------|--|
| 1  | 流量规格    | (100, 150, 200)L/min                         |
| 2  | 调节阀类型   | 电磁调节阀  |
| 3  | 调节阀静止状态 | 常闭   |
| 4  | 安装角度    | 任意   |
| 5  | 流量控制范围  | 5%-100%F. S.                                 |
| 6  | 流量测量范围  | 0%-100%F. S.                                 |
| 7  | 响应时间    | 2 sec (T98)                                  |
| 8  | 工作环境温度  | 5-50℃  |
| 9  | 精度保证温度  | 15-35℃                                       |
| 10 | 精度      | ±1.0%F. S.                                   |
| 11 | 线性精度    | ±0.5%F. S.                                   |
| 12 | 重复性     | ±0.2%F. S.                                   |
| 13 | 工作压差    | (100/150/200)L/min: (100/150/200)-300kPa (D) |
| 14 | 最大工作压力  | 300kPa (G)                                   |
| 15 | 耐压      | 1MPa (G)                                     |

|    |         |  |   |
|----|---------|--|---|
| 16 | 泄漏率     | $1 \times 10^{-8} \text{ Pa} \cdot \text{m}^3/\text{s}$ (He)     |   |
| 17 | 接触气体材料  | 316L, PTFE, Viton  |   |
| 18 | 管路接头    | Swagelok: 3/8" $\Phi$ 10 VCR: 1/2" VCR: 1/4" 3/8"                |   |
| 19 | 供电电源    | $\pm 15\text{VDC}$ ( $\pm 5\%$ )<br>+15V, <100mA<br>-15V, <200mA | +24VDC (宽电压+11 - +25V),<br><350mA (+24VDC 供电时)                    |
| 20 | 设定信号    | (0-5)VDC<br>输入阻抗>1M $\Omega$                                     | 4-20mA; (可定制: 1-5V 或<br>0-5V 或 0-10V,<br>输入阻抗>100k $\Omega$ )     |
| 21 | 流量输出信号  | (0-5)VDC<br>负载能力 $\leq 3\text{mA}$                               | 4-20mA; (可定制: 1-5V 或<br>0-5V 或 0-10V,<br>负载能力 $\leq 3\text{mA}$ ) |
| 22 | 电气接头    | D-SUB15, D-SUB9  |   |
| 23 | 重量 (kg) | 2.8  |   |

### 订货规范:

在订货时请指明是质量流量控制器还是质量流量计, 指出S48 32/HMT, S48

28/HMT产品型号, 供电电源, 流量规格, 使用气体种类, 管接头种类。

例如: MFC (或MFM) -S48 32/HMT(产品型号)  $\pm 15\text{VDC}$

500SCCM(流量规格)  $\text{N}_2$ (气体种类)  $\Phi 6$ (管路接头)

在贮运过程中, 不要打开产品包装, 注意防雨、防尘、防磕碰。

不能在极端严寒、高温、潮湿环境长时间存放。

产品附件:

| 名称    | 规格型号        |      | 数量 |
|-------|-------------|------|----|
| 管接头附件 | 双卡套Swagelok | 接头螺母 | 1  |
|       |             | 前卡套  | 1  |
|       |             | 后卡套  | 1  |

## 5. 产品安装

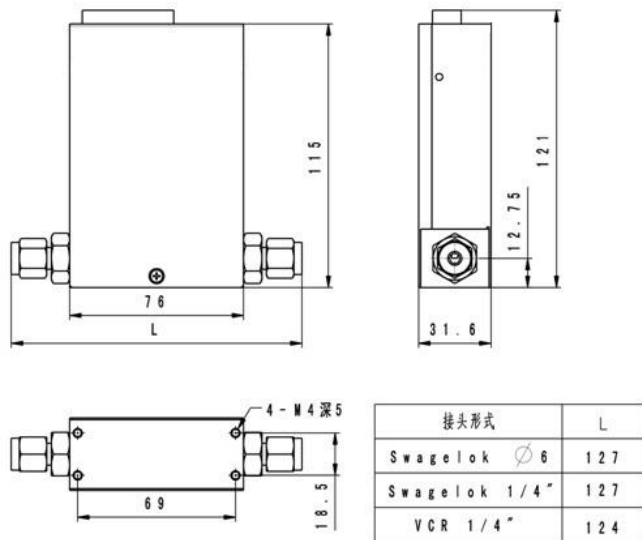
### 5.1 安装环境

本产品为室内使用产品, 工作环境温度为 $5\sim 50^{\circ}\text{C}$ , 相对湿度 $40\sim 60\%$ 。

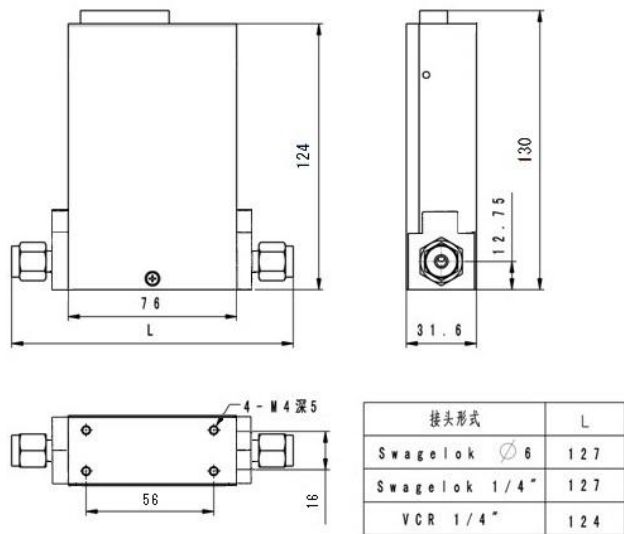
应注意安装环境远离振动、尘埃、电磁干扰等。

要求使用的气体洁净、无水汽及凝结可能, 如客户使用强腐蚀性气体需在订货时说明。

## 5.2 外形及安装尺寸

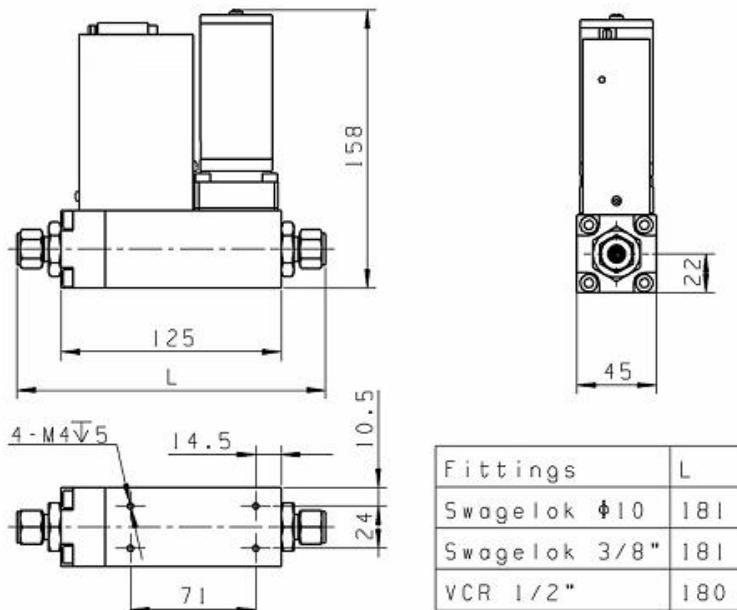


图二 S48 32/HMT系列（橡胶密封）的外形及安装尺寸



图三 S48 32/HMT系列（金属密封）的外形及安装尺寸  
 注意：图中标明的高度，是未加电缆插头的高度。





图四 S48 28/HMT系列的外形及安装尺寸

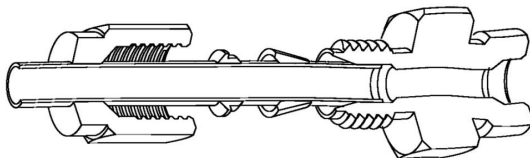
### 5.3 入口和出口气路接头

可以根据用户的不同需求，选用两种类型：

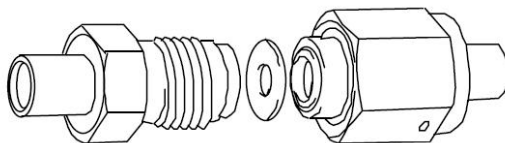
(1) 双卡套 (Swagelok) : a.  $\Phi 6\text{mm}$ ; b.  $\Phi 3\text{mm}$ ; c.  $1/4''$  ; d. 或其他。

(2) VCR: a.  $1/4''$  ; b.  $3/8''$  。

连接方法如图三，图四所示：



图五 双卡套接头的连接方法

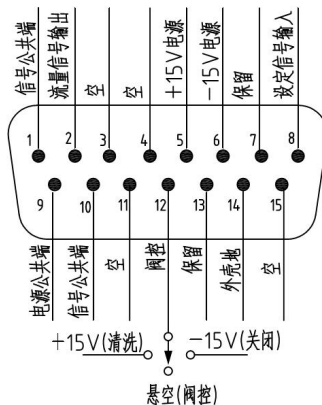


图六 VCR 接头的连接方法

质量流量控制器与气路的连接，可以根据不同的要求，选用不同的管件，如金属管，塑料管等。S48 32/HMT系列质量流量控制器（流量计）的默认连接形式为双卡套，接管尺寸为 $\Phi 6\text{mm}$ 。S48 28/HMT系列质量流量控制器（流量计）的默认连接形式为双卡套，接管尺寸为 $\Phi 10$

## 5.4 电路接线

### 5.4.1 $\pm 15\text{VDC}$ 供电MFC插座定义



图七 DB15/M 针型  $\pm 15\text{VDC}$ 供电MFC插座接口定义

| 管脚 | 注释  |
|----|---|
| 1  | 信号公共端 ①   |
| 2  | 流量信号输出 (0-5V OUT, 负载能力 $\leq 3\text{mA}$ )                            |
| 3  | 空   |
| 4  | 空   |
| 5  | +15V 电源 (<100mA)  |
| 6  | -15V 电源 (<150mA)  |
| 7  | 保留 ③  |
| 8  | 设定信号输入 (0-5V IN, 输入端阻抗 $>1\text{M}\Omega$ )                           |
| 9  | 电源公共端 ①   |
| 10 | 信号公共端 ①   |
| 11 | 空   |
| 12 | 阀控 (空 $\rightarrow$ 阀控, +15V $\rightarrow$ 清洗, -15V $\rightarrow$ 关闭) |
| 13 | 保留 ④  |
| 14 | 外壳地(大地) ②   |
| 15 | 空   |

注①：在电源处，信号公共端第10、第1脚和电源公共端第9脚的3个管脚须连接，

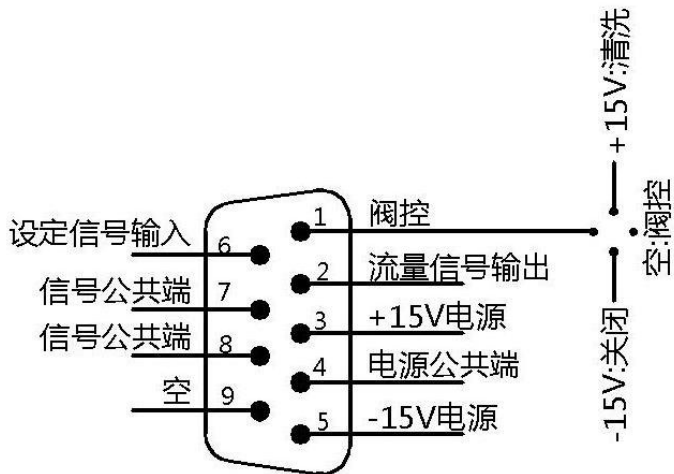
**接入电源公共端，才能正常工作。**

注②：第14脚（针型插座）“外壳地（大地）”是外壳接地线，其与阀流量计金属底座是通过电容在内部串连的，其应与控制电缆金属屏蔽网连接，以实现屏蔽一体。应在直流电源处采取有效屏蔽、隔离等措施，防止干扰信号串入流量计系统。

将“外壳地（大地）”线与直流供电电源公共端直接或通过大电容实现一点接地（应避免存在的多处接地，防止接地回路形成），形成零与大地等电位，也是有效抵抗干扰的方法之一。

注③：第7脚保留。默认为空脚；如要求，为“阀电压测试点”（通过10k $\Omega$ 电阻接阀电压，是相对于电源-15V端的电位）

注④：第13脚保留。默认为空脚；如要求，为“阀控”脚（空 $\rightarrow$ 阀控，+15V $\rightarrow$ 关闭，-15V $\rightarrow$ 清洗），同时第7脚为空脚。

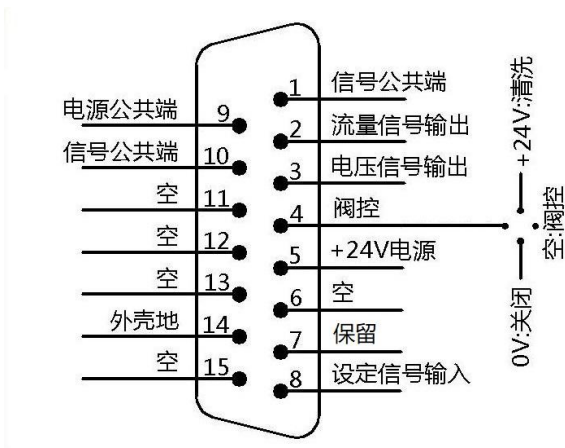


图八 DB9/M 针型  $\pm 15\text{VDC}$  供电MFC插座接口定义

| 管脚 | 注释  |
|----|---|
| 1  | 阀控（空→阀控，+15V→清洗，-15V→关闭）                  |
| 2  | 流量信号输出（0-5V OUT，负载能力 $\leq 3\text{mA}$ ）  |
| 3  | +15V 电源（ $< 100\text{mA}$ ）               |
| 4  | 电源公共端                                     |
| 5  | -15V 电源（ $< 150\text{mA}$ ）               |
| 6  | 设定信号输入（0-5V IN，输入阻抗 $> 1\text{M}\Omega$ ） |
| 7  | 信号公共端                                     |
| 8  | 信号公共端                                     |
| 9  | 空   |

注：在电源处，信号公共端和电源公共端的3个管脚须连接，才能正常工作。

#### 5.4.2 +24VDC 供电MFC插座定义

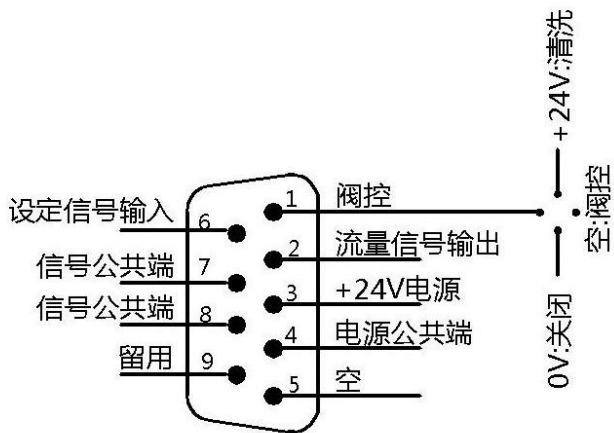


图九 DB15/M 针型 +24VDC供电 MFC 插座接口定义



| 管脚 | 注释   |
|----|--|
| 1  | 信号公共端  |
| 2  | 流量信号输出 (4-20mA 输出)   |
| 3  | 电压信号输出 (1-5V 输出) 可定制: 0-5V 或 0-10V 输出, 负载能力 $\leq 3\text{mA}$ )                      |
| 4  | 阀控 (空 $\rightarrow$ 阀控; 接零 $\rightarrow$ 关闭; +24V $\rightarrow$ 清洗)                  |
| 5  | +24V 电源 (+24V 输入时, $\leq 350\text{mA}$ ) (电压输入范围: +11 - +25V)                        |
| 6  | 空  |
| 7  | 保留 (不允许连接信号)   |
| 8  | 设定信号输入 (4-20mA 输入)<br>(可定制: 1-5V 输入或 0-5V 输入或 0-10V 输入, 输入端阻抗 $>100\text{k}\Omega$ ) |
| 9  | 电源公共端  |
| 10 | 信号公共端  |
| 11 | 空  |
| 12 | 空  |
| 13 | 空  |
| 14 | 外壳地(大地)  |
| 15 | 空  |

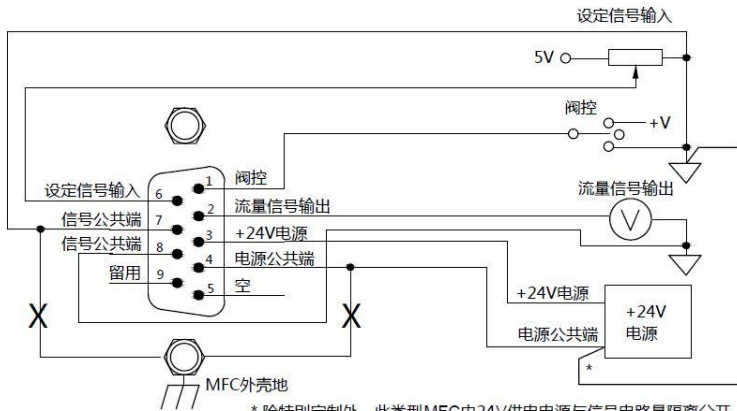
注意：本装置不是环路供电仪表，不能由4~20mA信号输入/输出端子提供电源。



图十 DB9/M 针型 +24VDC 供电 MFC 插座接口定义

| 管脚 | 注释   |
|----|--|
| 1  | 阀控（空→阀控；接零→关闭；+24V→清洗）   |
| 2  | 流量信号输出（4-20mA 输出）；<br>（可定制：1-5V 输出或 0-5V 或 0-10V 输出，负载能力≤3mA）      |
| 3  | +24V 电源（24V 输入时，≤350mA）（电压输入范围：+11 - +25V）                         |
| 4  | 电源公共端  |
| 5  | 空  |
| 6  | 设定信号输入（4-20mA 输入）；<br>（可定制：1-5V 输入或 0-5V 输入或 0-10V 输入，输入端阻抗>100kΩ） |
| 7  | 信号公共端  |
| 8  | 信号公共端  |
| 9  | 留用（可定制：在 PIN2 输出 4-20mA 同时，PIN9 输出 1-5V）                           |

**注意：本装置不是环路供电仪表，不能由4~20mA信号输入/输出端子提供电源。**



\* 除特别定制外，此类型MFC内24V供电电源与信号电路是隔离分开引出的，所以，供电电源公共端与信号公共端在电源侧须保证分别接入各自地，而保证各自回路供电完整。此时电源公共端和信号公共端也可不必连在一起。

## 6. 使用方法和操作步骤

S48 32/HMT, S48 28/HMT质量流量控制器（流量计）要与流量显示仪或计算机、或PLC配合使用，这里，结合MT-51系列流量显示仪，说明S48 32/HMT, S48 28/HMT质量流量控制器（流量计）的使用方法和操作步骤：

## 6.1 开机前的准备工作

6.1.1 用我公司提供的电缆线将质量流量控制器（流量计）和流量显示仪连接。

6.1.2 选择设定信号的来源。信号的来源可选择内部和外部，选择设定信号来源的接口设在流量显示仪的后面板上。如果将设定端子与内设相连时，从流量显示仪上获得设定信号。如果从其他设备上得到设定信号，则需要将信号源与设定相连接。

6.1.3 按控制器外壳流动方向箭头，接通气路。保证入口和出口气压差在规定的正常工作压差范围内。

## 6.2 开机操作

接通电源后，先预热15分钟，再通气工作，以保证测量的准确度。

比如：通电时，将阀控开关置于“关闭”位置并将设定电位器调到零，待零点稳定后，将阀控开关转到“阀控”位，然后再将设定流量调到您需要的值，实际流量将跟踪设定值而改变。

### 6.3 清洗与关闭功能

将阀控开关置为“清洗”位，阀将打开到最大，如果气路上下游存在工作压差，将会有很大的气流通过，此功能可用于吹洗管路，或用于排除MFC 内部及其管路残存的其他气体。清洗时的气流量可达该控制器额定满量程流量的几倍至十几倍。

清洗后，应打阀“关闭”，然后才能进行正常“阀控”操作；不得直接转置“阀控”位，因为此操作不能保证阀控正常动作。

将阀控开关置为“关闭”位，阀将关死，而没有气流通过。

### 6.4 阀控功能

当阀开关置于“阀控”位时，此时可通过“设定信号”正常控制气体质量流量。

### 6.5 外接阀控

在MT-51型流量显示仪上，确保打“阀控”位置，即阀控线悬空时，此时用户也可通过外控信号插座上的“阀控制”线控制阀门。

阀控线接高电平时，阀门清洗；

阀控线接低电平时，阀门关闭；

阀控线悬空时，阀门处于控制状态；

参见MT-51型流量显示仪的使用说明书。

其他情况，见下表：

|     |       |    |      |    |         |    |         |    |
|-----|-------|----|------|----|---------|----|---------|----|
| 电源  | ±15V  |    |      |    | +24V    |    |         |    |
| 针型  | DB15  |    | DB9  |    | DB15    |    | DB9     |    |
| 显示器 | MT-51 |    |      |    | MT-51   |    |         |    |
| 详细  | 电压    | 管脚 | 电压   | 管脚 | 电压      | 管脚 | 电压      | 管脚 |
| 清洗  | +15V  | 12 | +15V | 1  | +15~24V | 4  | +15~24V | 1  |
| 关闭  | -15V  | 12 | -15V | 1  | 0V      | 4  | 0V      | 1  |
| 阀控  | 悬空    | 12 | 悬空   | 1  | 悬空      | 4  | 悬空      | 1  |

## 6.6 关机

断电源后，气流自动截止。推荐先关气，后断电源。

## 7. 警告和注意

### 7.1 气流方向

气流流动方向，必须是按产品外壳气流方向箭头所示方向，不能装反。不然将无法使用或损坏。

## 7.2 工作介质

本产品切忌液体和油污，不能使用在液体介质中工作。只能使用在气体工作介质中。

气体必须是洁净、干燥的，没有微粒和潮气。否则，须在气路中加装过滤器、干燥器等，使之符合要求。要注意保持控制器的气路洁净，一旦被污染，将严重影响产品的准确度。

使用的气体种类须是控制器铭牌上所规定的，若更换气体种类可能会带来腐蚀、不准确以及工作不正常等问题。

## 7.3 耐压和工作压差

**超出控制器指标规定的过高的压力，会导致泄漏乃至爆裂的严重后果！**

须保持控制器进出气口两端的工作压差，保持在指标范围之内，否则，可能会导致控制测量不准确，乃至失灵。过高气压，会导致实际气流偏大或阀无法关闭。过低气压，会导致实际气流偏小。

要注意管路和气源内阻对工作压差的影响，在使用大流量的质量流量控制器尤其注意管路粗细是否合适以及保证气源。

管路连接时，注意不要导致气路污染及不通畅，连接应密实，无漏气。管口紧固件须用工具紧固，防止进出、泄漏。



#### 7.4 安装角度问题

在不同的角度位置安装时，对气体流量变化几乎没有影响，打破了传统MFC的水平安装角度条件限制。

#### 7.5 阀的截止密封

本产品的控制阀为电磁调节阀，不能当作截止阀使用。因为不能保证达到截止阀的截止密封作用。

若用户有截止密封的要求，应另行配置截止阀。

#### 7.6 使用腐蚀性气体和有机溶剂气体

本控制器可用于控制一般的腐蚀性气体，但要求用户保证系统低泄漏、不发生凝结反应、无微粒、无水汽，及时清洗，使用得当等。

控制器通道材料为316L(022Cr17Ni12Mo2)耐蚀不锈钢，密封材料为PTFE、氟橡胶等耐蚀材料。

若用户有在强腐蚀性气体和有机溶剂气体使用要求时，应在定货时声明。以便更改相应耐蚀密封材料。

## 7.7 清洗时流量

在“清洗”时，实际气流将超过满量程几倍至十几倍，此时流量显示值不准确，还可能出现流量增大显示反而减小的现象，这是由热式质量流量计的特性决定，属于正常现象。**对不希望出现大气流“清洗”的场合，用户应自行限制。**

不推荐长时间置“清洗”位，而利用流量控制器长期做流量计或开启阀使用。因为此时阀门开度最大，电磁阀、线路等将会流过很大的电流，因而加速其热老化损坏。

## 7.8 流量控制

**不能用切断/接通±15V或+24V供电电源的办法来控制流量的开闭。**须先通电预热15分钟，入口先给气，然后用“设定输入控制信号”来控制流量。在这种操作条件下，才能保证所控制的流量精度及流量响应特性。

## 7.9 非专业人员不得打开流量控制器外壳

若控制器内部故障，应由专业维修人员修理，或送回本厂修理。

**不允许带电插拔连接线，以免出现意外损坏。**

## 8. 故障判断和处理

### 8.1 一般检查：

在控制器新安装或发生故障时，应进行一般检查。

- (1) 检查气源压力，检查气路是否通畅，检查工作气压差是否能够保证。
- (2) 通电前检查，接线是否正确，包括所有地线是否连接好。  
注意：电源接错，会烧毁控制器。
- (3) 通电检查，打开插头盖，检查各点电位：电源电压、设定电压、输出信号电压、阀控电压、所有地电平。

## 8.2 典型故障判断和处理

故障判断和处理一览表

| 序号 | 故障现象             | 可能原因          | 检查及处理方法                   |
|----|------------------|---------------|---------------------------|
| 1  | 无气流流过<br>输出电压 0V | 1.1 阀控开关关闭    | 确认阀控开关，在“阀控”或“清洗”位        |
|    |                  | 1.2 无设定信号     | 检查“内外”开关的状态，设定电位器。测量设定电压。 |
|    |                  | 1.3 气路不通或气压差小 | 检查气源压力、气路通畅、有无泄漏。         |
|    |                  | 1.4 过滤器堵塞     | 更换过滤器                     |

| 序号 | 故障现象                | 可能原因         | 检查及处理方法                          |
|----|---------------------|--------------|----------------------------------|
|    |                     | 1.5 控制器内部故障  | 检查是否有阀电压，无阀电压，<br>修理电路板，有阀电压，换阀。 |
|    |                     | 1.6 内部通道故障   | 检查通道                             |
| 2  | 无气流，<br>输出电压不为零     | 2.1 零点偏差     | 断开外调零，调整调零电位器                    |
|    |                     | 2.2 电源供电故障   | 测量控制器插头处电源插脚对<br>零电压值，           |
|    |                     | 2.3 线路故障     | 检查线路有无开路，短连及错误。                  |
|    |                     | 2.4 控制器内电路故障 | 更换线路板或传感器                        |
| 3  | 有气流，能控制，<br>无流量输出电压 | 3.1 流量信号线路不通 | 检查接线，测量流量信号对零电压。                 |

| 序号 | 故障现象         | 可能原因         | 检查及处理方法                          |
|----|--------------|--------------|----------------------------------|
|    |              | 3.2 显示仪故障    | 测量显示仪插头处流量信号对零电压。如有电压，则显示仪故障。    |
|    |              | 3.3 控制器内电路故障 | 测量控制器插头处流量信号对零电压。如无电压，则控制器内电路故障。 |
| 4  | 有气流,有显示,不能控制 | 4.1 地电平不正常   | 检查所有地线是否正确连接,有无开路。               |
|    |              | 4.2 设定信号不能调节 | 测量设定信号能否调节,是否接线错误或故障。            |
|    |              | 4.3 零点严重偏差   | 断开外调零,关闭调零                       |
|    |              | 4.4 强电磁干扰    | 在无干扰环境测试应正常。改善电磁干扰。              |
|    |              | 4.5 控制器内电路故障 | 更换电路板                            |

| 序号 | 故障现象    | 可能原因         | 检查及处理方法                         |
|----|---------|--------------|---------------------------------|
| 5  | 阀有较大漏气  | 5.1 零点偏差     | 断开外调零，调整调零电位器为零或略微正偏。           |
|    |         | 5.2 设定电压不能到零 | 测量设定电压是否到零。可能设定电位器损坏。           |
|    |         | 5.3 关闭信号故障   | 分别打“阀控”和“关闭”，测量其电压是否正常。         |
|    |         | 5.4 出入口气压差太大 | 减小气压差                           |
|    |         | 5.5 阀门污染     | 清洗阀门，更换密封件                      |
|    |         | 5.6 控制器内部故障  | 更换电路板或修整电磁阀                     |
| 6  | 气流控制不稳定 | 6.1 气源压力不稳   | 稳定气源压力，出入口压差在规定之内。              |
|    |         | 6.2 气路内阻过大   | 畅通管道，大流量要加粗管道，提高气源供气能力。         |
| 6  | 气流控制不稳定 | 6.3 设定信号不稳   | 用示波器测量设定信号的稳定性，测量电源电压对零电压值和稳定性。 |

| 序号 | 故障现象                | 可能原因                    | 检查及处理方法                |
|----|---------------------|-------------------------|------------------------|
|    |                     | 6.4 外调零信号不稳             | 断开外调零信号                |
|    |                     | 6.5 控制器内故障              | 更换线路板, 清洗通道, 维修电磁阀     |
| 7  | 有气流, 无显示。<br>不能调节控制 | 7.1 传感器故障               | 修理传感器及线路, 清洗传感器通道。     |
| 8  | 高频干扰流量控制            | 8.1 供电系统地线、零线连接或机壳接地有问题 | 检查接地或绝缘隔离, 接地系统注意一点接地。 |
|    |                     | 8.2 信号电平连接点问题           | 检查信号及零电平连接点, 杜绝线路干扰串入。 |
|    |                     | 8.3 空间电磁场干扰             | 远离干扰源及屏蔽隔离。            |
| 9  | 流量控制不正常             | 9.1 零点偏差                | 断开外调零, 调整调零电位器         |
|    |                     | 9.2 电源供电故障              | 测量控制器插头处电源插脚对零电压值,     |

| 序号 | 故障现象          | 可能原因                | 检查及处理方法   |
|----|---------------|---------------------|---|
|    |               | 9.3 气路或气压差不正常       | 检查气源压力及压差, 气路有无堵塞、污染, 有无泄漏。                         |
|    |               | 9.4 设定信号不正常         | 测量设定信号电压值。  |
|    |               | 9.5 控制器内部故障         | 更换传感器, 电路   |
| 10 | 实际气流值与显示值偏差过大 | 10.1 控制器与显示量程或单位不匹配 | 匹配控制器与显示仪。显示仪设定和显示电压范围是否为规定范围值 (4~20mA, 1~5V, 0~5V) |
|    |               | 10.2 零点偏差           | 调整调零电位器   |
|    |               | 10.3 气源或气压差不正常      | 检查气源压力, 出入口气压差。                                     |
|    |               | 10.4 控制器污染          | 清洗传感器通道   |
| 11 | 无气流, 零点不稳或慢漂移 | 11.1 外调零信号不稳        | 断开外调零   |
|    |               | 11.2 控制器内部故障        | 维修或更换传感器及电路   |

**[警告]** 控制器内部故障, 应由专业维修人员修理, 或送回本厂修理。



## 附录 1 标定和不同气体的换算

本控制器出厂用氮气(N<sub>2</sub>)标定。

质量流量的单位规定为：mL/min（毫升/分）（SCCM行业标准）

L/min（升/分）（SLM行业标准）

标准状态为：气体温度—— 273.15K (0℃)；

气压——101325Pa(1atm)

用户使用其它气体时，可以通过附录的转换系数进行换算，将质量控制器显示出的流量读数，与某使用气体的转换系数相乘，即得该被测气体在标准状态下的质量流量。

气体质量流量转换器系数表

| 气体                   | 转换系数  |
|----------------------|-------|
| 空气 Air               | 1.000 |
| 氩气Ar                 | 1.400 |
| 四氟化碳 CF <sub>4</sub> | 0.446 |
| 甲烷 CH <sub>4</sub>   | 0.785 |
| 三氟甲烷CHF <sub>3</sub> | 0.515 |

| 气体                                  | 转换系数  |
|-------------------------------------|-------|
| 乙烯 C <sub>2</sub> H <sub>4</sub>    | 0.610 |
| 乙烷C <sub>2</sub> H <sub>6</sub>     | 0.500 |
| 六氟乙烷C <sub>2</sub> F <sub>6</sub>   | 0.250 |
| 丙烯C <sub>3</sub> H <sub>6</sub>     | 0.410 |
| 丙烷C <sub>3</sub> H <sub>8</sub>     | 0.350 |
| 异丁烯i-C <sub>4</sub> H <sub>8</sub>  | 0.300 |
| 正丁烷n-C <sub>4</sub> H <sub>10</sub> | 0.250 |
| 异丁烷i-C <sub>4</sub> H <sub>10</sub> | 0.260 |
| 一氧化碳CO                              | 1.000 |
| 二氧化碳CO <sub>2</sub>                 | 0.740 |
| 氯气Cl <sub>2</sub>                   | 0.790 |
| 氢气H <sub>2</sub>                    | 1.010 |
| 氯化氢HCl                              | 1.000 |
| 氦气He                                | 1.400 |
| 氪气Kr                                | 1.400 |
| 氮气N <sub>2</sub>                    | 1.000 |


| 气体                    | 转换系数  |
|-----------------------|-------|
| 三氟化氮NF <sub>3</sub>   | 0.510 |
| 一氧化氮NO                | 0.990 |
| 一氧化二氮N <sub>2</sub> O | 0.710 |
| 氖气Ne                  | 1.400 |
| 氧气O <sub>2</sub>      | 0.985 |
| 硅烷SiH <sub>4</sub>    | 0.630 |
| 六氟化硫SF <sub>6</sub>   | 0.280 |
| 二氧化硫SO <sub>2</sub>   | 0.620 |
| 氙气Xe                  | 1.360 |

## 附录 2 RoHS 环保使用期限 25 年标志及 RoHS 有害物质含有情况报告

### 标记的意义

#### Meaning of Marking

#### マークの意味

|  |  |
|--|--|
|  | <p>本标记适用在中华人民共和国销售电器电子产品，标记中央的数字表示环境保护使用期限的年数。（不是表示产品质量保证期间。）只要遵守这个产品有关的安全和使用注意事项，从制造日开始算起在这个年限内，不会给环境污染、人体和财产带来严重的影响。请不要随意废弃本电器电子产品。</p>  |
|  | <p>This marking is applied to electric and electronic products sold in the People's Republic of China. The figure at the center of the marking indicates the environmental protection use period in years. (It does not indicate a product guarantee period.) It guarantees that the product will not cause environment pollution nor serious influence on human body and property within the period of the indicated years which is counted from the date of manufacture as far as the safety and usage precautions for the product are observed. Do not throw away this product without any good reason.</p> |
|  | <p>本マークは、中華人民共和国で販売される電気電子製品に適用され、マークの中央の数字は環境保護使用期限の年数を意味します（製品の品質保証期間を示すものではありません）。この製品に関する安全や使用上の注意をお守り頂く限り、製造日から起算するこの年限内では、環境汚染や人体や財産に深刻な影響を及ぼすことはありません。本製品をみだりに廃棄しないでください。</p>   |

**产品中有害物质的名称及含量**  
**Name and amount of hazardous substance used in a product**

| 部件名称<br>Unit name   | 有害物质<br>Hazardous substance |                      |                      |  |   |   |
|---------------------|-----------------------------|----------------------|----------------------|--|---|---|
|                     | 铅<br>Lead<br>(Pb)           | 汞<br>Mercury<br>(Hg) | 镉<br>Cadmium<br>(Cd) | 六价铬<br>Hexavalent<br>chromium<br>(Cr (VI)) | 多溴联苯<br>Polybromo-<br>biphenyl<br>(PBB) | 多溴二苯醚<br>Polybromo-<br>diphenyl ether<br>(PBDE) |
| 外壳 Case             | ×                           | ×                    | ×                    | ×  | ×                                       | ×   |
| 机械零部件 Machine parts | ×                           | ×                    | ×                    | ×  | ×                                       | ×   |
| 电路板 Printed board   | ×                           | ×                    | ×                    | ×  | ×                                       | ×   |
|                     |                             |                      |                      |  |   |   |

本表格依据 SJ/T 11364 的规定编制。

This form is prepared in accordance with SJ / T 11364.

○：表示该有害物质在该部件所有均质材料中的含量均在 GB/T 26572 规定的限量要求以下。

Denotes that the amount of the hazardous substance contained in all of the homogeneous materials used in the component is below the limit on the acceptable amount stipulated in the GB/T 26572.

×：表示该有害物质至少在该部件的某一均质材料中的含量超出 GB/T 26572 规定的限量要求。

Denotes that the amount of the hazardous substance contained in any of the homogeneous materials used in the component is above the limit on the acceptable amount stipulated in the GB/T 26572.

2021.12.15

厚礼博精密仪器（北京）有限公司

地址：北京市顺义区后沙峪镇西兴路3号院1号楼

邮编：101318

电话：+86 10 84929402/04/52/53

传真：+86 10 84927216

E-Mail: [sales@horibaprecision.com](mailto:sales@horibaprecision.com)

<http://www.horibaprecision.com>