

DJZ-202 型电磁截止阀使用说明书

1. 用途

本产品主要用于各种气路管道系统中气体流量的开关控制。

2. 特点

本阀门材料采用 316L 不锈钢、耐腐蚀磁性材料、FKM 等。可以用于绝大部分腐蚀性气体，有较高的可靠性，同时具有环保特性。

3. 工作原理

电磁截止阀利用线圈通电产生电磁力来控制阀门的开启和关闭。当线圈不通电时，阀口密封垫在弹簧预紧力的作用下使阀门截止。当给线圈施加 24V DC 时，阀门打开。阀口密封垫通常采用氟橡胶，若气体为腐蚀性，可将橡胶部件更换为相应的耐蚀材料。

4. 主要技术指标

序号	项目	性能指标
1	型号	DJZ-202
2	耐压	1MPa
3	工作压差	0.05~1MPa
4	漏率	$< 1 \times 10^{-8}$ atm cc/sec He
5	供电	24VDC 200mA
6	接头型号	φ6mm、φ10mm、1/4"双卡套；1/4"VCR； 客户指定
7	最大流量	40L/min 75kPa(D) (Cv: 0.1)
8	金属材料	316L
9	密封材料	FKM

5. 注意事项

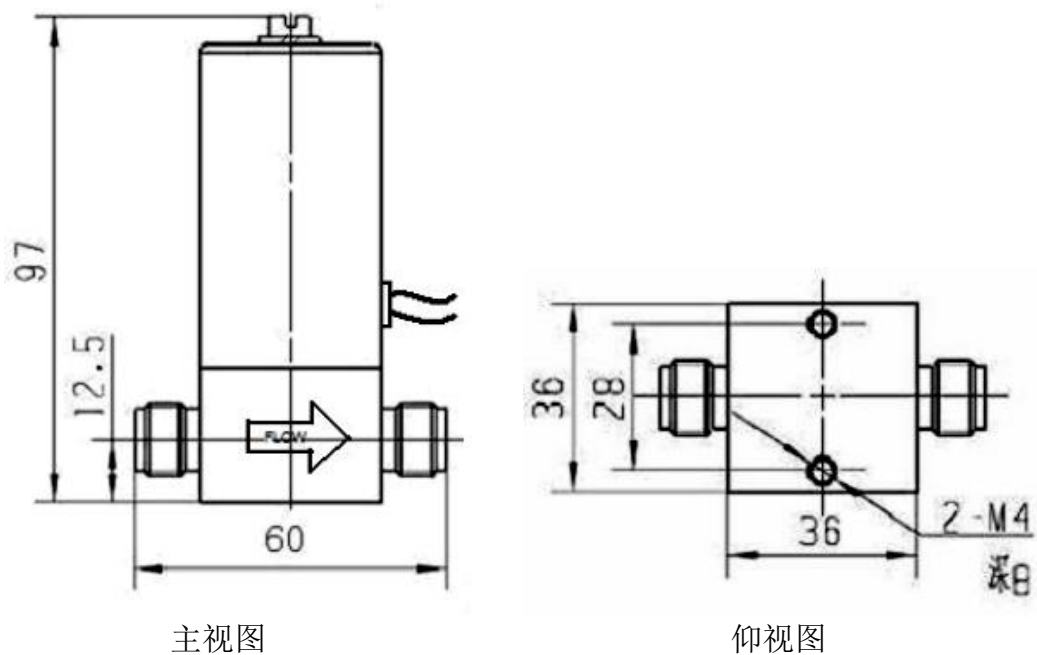
- (1) 电磁阀的压差不可超过规定工作压差范围，否则电磁阀可能不能正常工作；
- (2) 工作直流电压不可高于 24V DC；

- (3) 接头可按照客户要求选择，下单时请注明接头类型；
- (4) 若气体为腐蚀性，可将橡胶部件更换为相应的耐蚀材料。

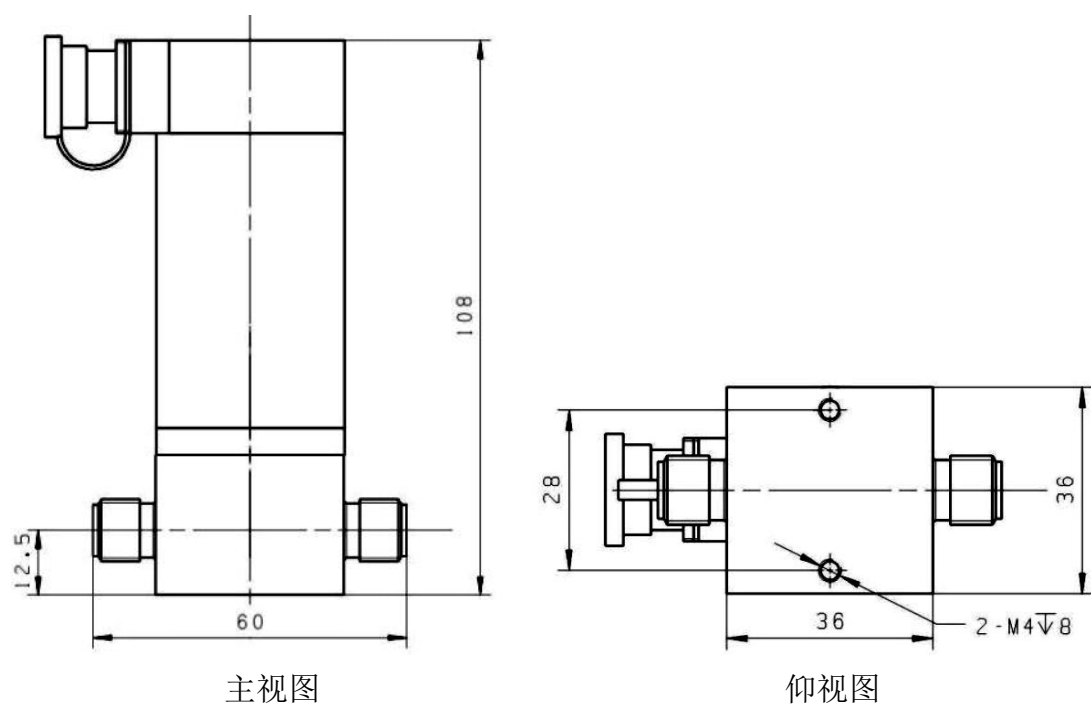
6. 外形及安装尺寸

外形尺寸如下图，可利用螺钉将电磁阀固定于使用的设备中。

(1) 截止阀 A 型



(2) 截止阀 B 型




附录1 RoHS环保使用期限25年标志及RoHS有害物质含有情况报告

标记的意义

Meaning of Marking

マークの意味

	<p>本标记适用在中华人民共和国销售电器电子产品，标记中央的数字表示环境保护使用期限的年数。(不是表示产品质量保证期间。) 只要遵守这个产品有关的安全和使用注意事项，从制造日开始算起在这个年限内，不会给环境污染、人体和财产带来严重的影响。请不要随意废弃本电器电子产品。</p>
	<p>This marking is applied to electric and electronic products sold in the People's Republic of China. The figure at the center of the marking indicates the environmental protection use period in years. (It does not indicate a product guarantee period.) It guarantees that the product will not cause environment pollution nor serious influence on human body and property within the period of the indicated years which is counted from the date of manufacture as far as the safety and usage precautions for the product are observed. Do not throw away this product without any good reason.</p>
	<p>本マークは、中華人民共和国で販売される電気電子製品に適用され、マークの中央の数字は環境保護使用期限の年数を意味します(製品の品質保証期間を示すものではありません)。この製品に関する安全や使用上の注意をお守り頂く限り、製造日から起算するこの年限内では、環境汚染や人体や財産に深刻な影響を及ぼすことはありません。本製品をみだりに廃棄しないでください。</p>

产品中有害物质的名称及含量

Name and amount of hazardous substance used in a product

部件名称 Unit name	有害物质 Hazardous substance					
	铅 Lead (Pb)	汞 Mercury (Hg)	镉 Cadmium (Cd)	六价铬 Hexavalent chromium (Cr (VI))	多溴联苯 Polybromo- biphenyl (PBB)	多溴二苯醚 Polybromo- diphenyl ether (PBDE)
外壳 Case	×	×	×	×	×	×
机械零部件 Machine parts	×	×	×	×	×	×
电路板 Printed board	×	×	×	×	×	×

本表格依据 SJ/T 11364 的规定编制。

This form is prepared in accordance with SJ / T 11364.

○: 表示该有害物质在该部件所有均质材料中的含量均在 GB/T 26572 规定的限量要求以下。

Denotes that the amount of the hazardous substance contained in all of the homogeneous materials used in the component is below the limit on the acceptable amount stipulated in the GB/T 26572.

×: 表示该有害物质至少在该部件的某一均质材料中的含量超出 GB/T 26572 规定的限量要求。

Denotes that the amount of the hazardous substance contained in any of the homogeneous materials used in the component is above the limit on the acceptable amount stipulated in the GB/T 26572.

厚礼博精密仪器（北京）有限公司

地址：北京市顺义区后沙峪镇西兴路3号院1号楼

邮编：101318

电话：+86 10 84929402/04/52/53

传真：+86 10 84927216

E-Mail: sales@horibaprecision.com

<http://www.horibaprecision.com>