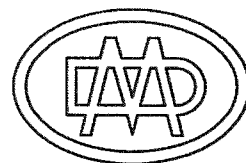
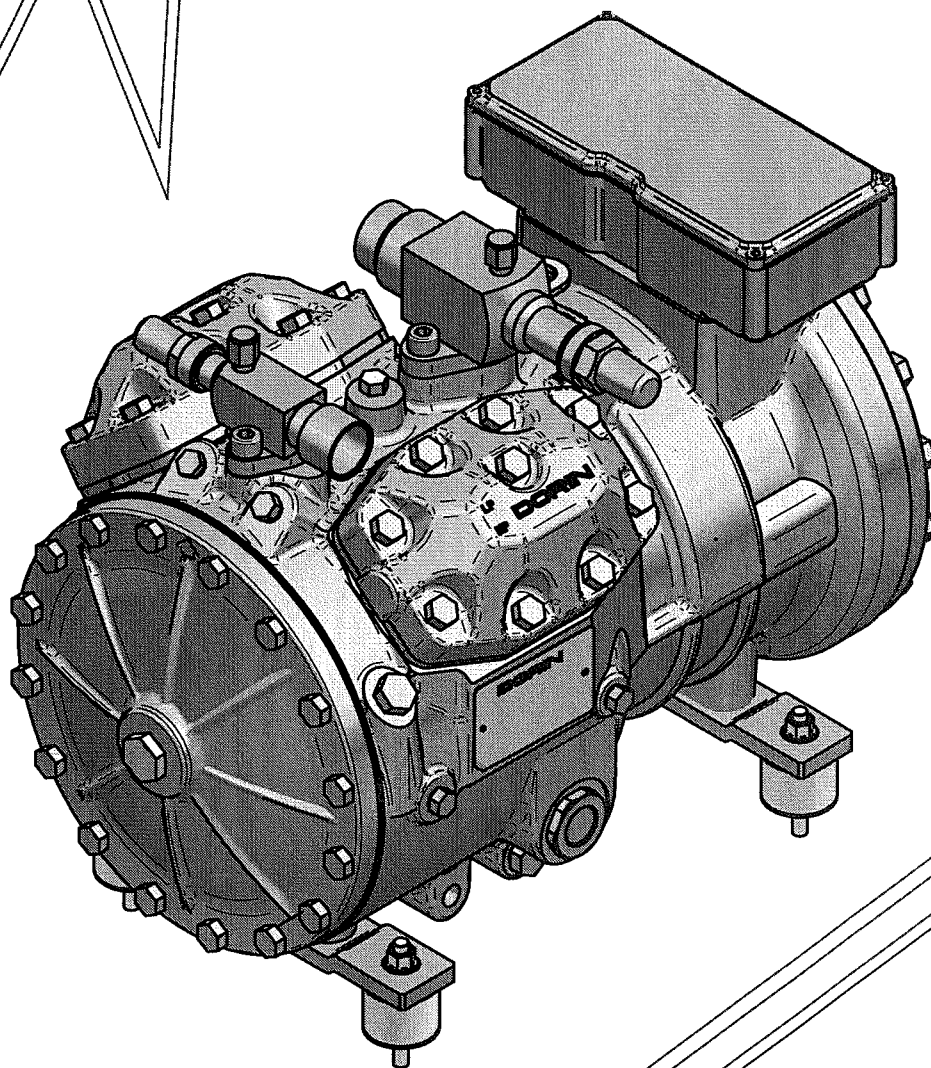


DORIN

RICAMBI
Spare Parts

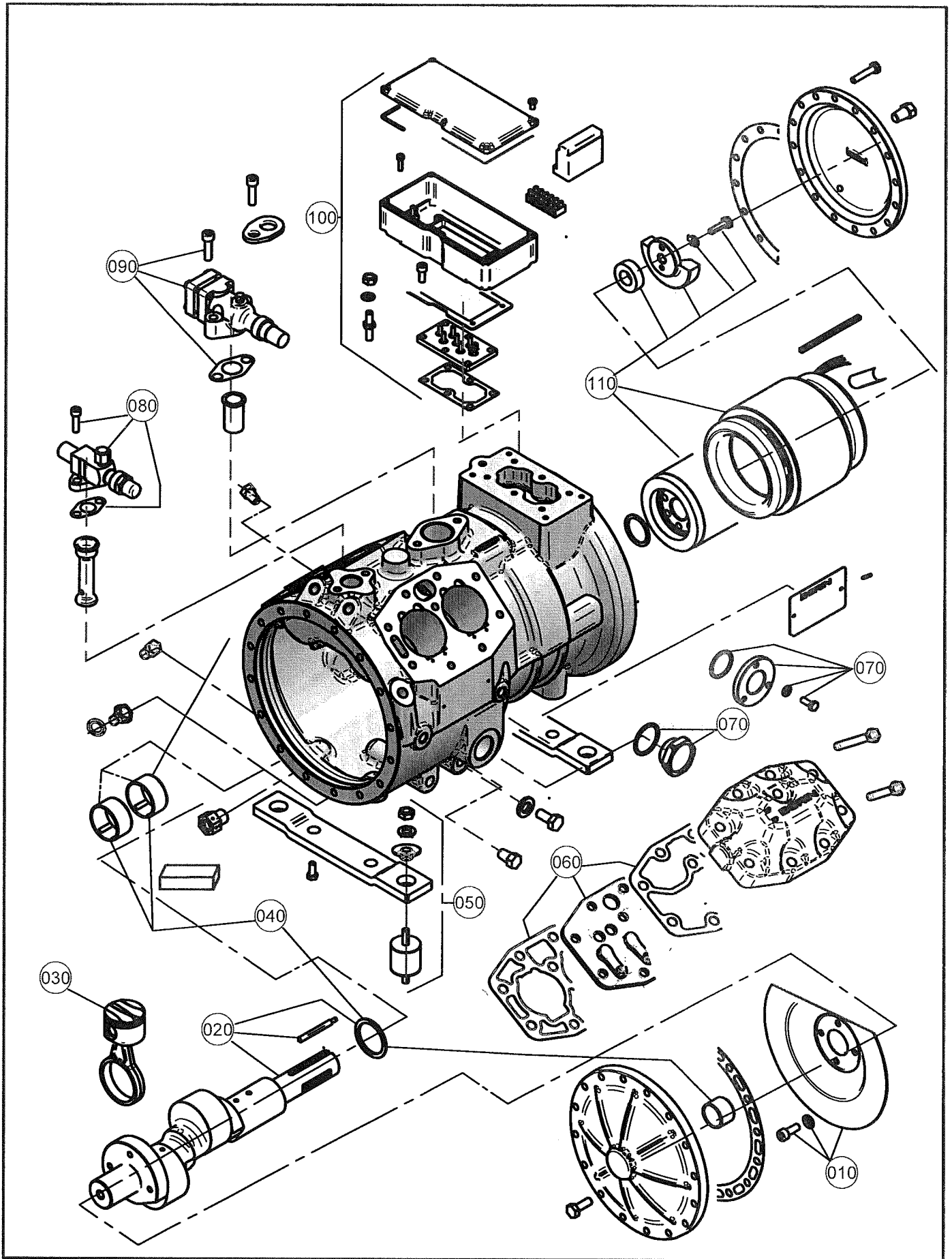
H35



DORIN



M\Compressore M\Compressor H 35





RIF.	QUANTITA' QUANTITY											CODICE CODE	DESCRIZIONE	DESCRIPTION	
	H401CS	H451CC	H451CS	H551CC	H551CS	H701CC	H701CS	H751CC	H751CS	H1002CC	H801CS				H1003CC
010	1	1	1	1	1	1	1	1	1	1	1	1	1MKD038	Disco sbattiolio	Oil centrifugal disk
020	1	1	1	1	1	-	1	-	-	-	-	-	1MKA255	Albero completo	Complete shaft
020	-	-	-	-	-	1	-	1	1	-	-	-	1MKA256	Albero completo	Complete shaft
020	-	-	-	-	-	-	-	-	-	1	-	-	1MKA257	Albero completo	Complete shaft
020	-	-	-	-	-	-	-	-	-	-	1	-	1MKA258	Albero completo	Complete shaft
020	-	-	-	-	-	-	-	-	-	-	-	1	1MKA259	Albero completo	Complete shaft
030	4	4	-	-	-	-	-	-	-	-	-	-	1MCDB72	Kit biella-pistone D.42	Conn.rod.piston compl.D.42
030	-	-	4	4	-	-	-	-	-	-	-	-	1MCDB73	Kit biella-pistone D.46	Conn.rod.piston compl.D.46
030	-	-	-	-	4	4	-	-	-	-	-	-	1MCDB74	Kit biella-pistone D.50	Conn.rod.piston compl.D.50
030	-	-	-	-	-	-	4	4	-	-	-	-	1MCDB75	Kit biella-pistone D.54	Conn.rod.piston compl.D.54
030	-	-	-	-	-	-	-	-	4	4	-	-	1MCDB76	Kit biella-pistone D.59	Conn.rod.piston compl.D.59
030	-	-	-	-	-	-	-	-	-	-	4	4	1MCDB77	Kit biella-pistone D.61	Conn.rod.piston compl.D.61
040	1	1	1	1	1	1	1	1	1	1	1	1	1CKJ028	Kit bronzine + rasamento	Bushing + trust kit
050	1	1	1	1	1	1	1	1	1	1	1	1	1CC5042	Kit sospensioni compl.	Vibration damper kit compl.
060	2	2	-	-	-	-	-	-	-	-	-	-	1PKP055	Piastra valvole completa	Complete valve plate
060	-	-	2	2	-	-	-	-	-	-	-	-	1PKP056	Piastra valvole completa	Complete valve plate
060	-	-	-	-	2	2	-	-	-	-	-	-	1PKP057	Piastra valvole completa	Complete valve plate
060	-	-	-	-	-	-	2	2	-	-	-	-	1PKP058	Piastra valvole completa	Complete valve plate
060	-	-	-	-	-	-	-	-	2	2	-	-	1PKP059	Piastra valvole completa	Complete valve plate
060	-	-	-	-	-	-	-	-	-	-	2	2	1PKP060	Piastra valvole completa	Complete valve plate
070	1	1	1	1	1	1	1	1	1	1	1	1	1CCQ010 *	Spia olio completa	Oil sight glass
070	1	1	1	1	1	1	1	1	1	1	1	1	1CCQ501 **	Spia olio completa	Oil sight glass
080	1	1	1	1	-	-	-	-	-	-	-	-	1RKC055	Rubinetto di mandata	Discharge service valve
080	-	-	-	-	1	1	1	1	1	1	1	1	1RKA030	Rubinetto di mandata	Discharge service valve
090	1	1	-	-	-	-	-	-	-	-	-	-	1RKA065	Rubinetto di aspirazione	Suction service valve
090	-	-	1	1	1	1	1	1	-	-	-	-	1RKA066	Rubinetto di aspirazione	Suction service valve
090	-	-	-	-	-	-	-	-	1	1	1	1	1RKA067	Rubinetto di aspirazione	Suction service valve
100	1	1	1	1	1	1	1	1	1	1	1	1	1RKJ008	Scatola att.el. + piastra	Electrical plate and box
110	1	-	1	-	-	-	-	-	-	-	-	-	1RKK115	Roto-statore 4HP 50Hz	Stator-rotor 4HP 50Hz
110	-	1	-	1	1	-	1	-	-	-	-	-	1RKK116	Roto-statore 5HP 50Hz	Stator-rotor 5HP 50Hz
110	-	-	-	-	-	1	-	1	1	-	1	-	1RKK117	Roto-statore 7,5HP 50Hz	Stator-rotor 7,5HP 50Hz
110	-	-	-	-	-	-	-	-	-	1	-	1	1RKK118	Roto-statore 9HP 50Hz	Stator-rotor 9HP 50Hz
110	1	-	1	-	-	-	-	-	-	-	-	-	1RKK119	Roto-statore 4,8HP 60Hz	Stator-rotor 4,8HP 60Hz
110	-	1	-	1	1	-	1	-	-	-	-	-	1RKK120	Roto-statore 6HP 60Hz	Stator-rotor 6HP 60Hz
110	-	-	-	-	-	1	-	1	1	-	1	-	1RKK121	Roto-statore 9HP 60Hz	Stator-rotor 9HP 60Hz
110	-	-	-	-	-	-	-	-	-	1	-	1	1RKK122	Roto-statore 10,8HP 60Hz	Stator-rotor 10,8HP 60Hz
	1	1	-	-	-	-	-	-	-	-	-	-	1CCM130	Serie completa guarnizioni D.42	Complete gasket set D.42
	-	-	1	1	-	-	-	-	-	-	-	-	1CCM131	Serie completa guarnizioni D.46	Complete gasket set D.46
	-	-	-	-	1	1	-	-	-	-	-	-	1CCM132	Serie completa guarnizioni D.50	Complete gasket set D.50
	-	-	-	-	-	-	1	1	-	-	-	-	1CCM133	Serie completa guarnizioni D.54	Complete gasket set D.54
	-	-	-	-	-	-	-	-	1	1	-	-	1CCM134	Serie completa guarnizioni D.59	Complete gasket set D.59
	-	-	-	-	-	-	-	-	-	-	1	1	1CCM135	Serie completa guarnizioni D.61	Complete gasket set D.61
	2	2	2	2	2	2	2	2	2	2	2	2	1CCT043	Testa raffreddata ad acqua	Water-cooled head
	1	1	1	1	1	1	1	1	1	1	1	1	1ACS818	Ventilatore ausiliario	Auxiliary head fan
	1	1	1	1	1	1	1	1	1	1	1	1	2EG2020	Resistenza carter 220V	Cranckase heater 220V
	1	1	1	1	1	1	1	1	1	1	1	1	2EG1050	Resistenza carter 110V	Cranckase heater 110V
	1	1	1	1	1	1	1	1	1	1	1	1	2EG1080	Resistenza carter 24V	Cranckase heater 24V
	1	1	1	1	1	1	1	1	1	1	1	1	1LCP051	Testa parzializzata 220V	Controlled capacity head 220V
	1	1	1	1	1	1	1	1	1	1	1	1	1LCP052	Testa parzializzata 110V	Controlled capacity head 110V
	1	1	1	1	1	1	1	1	1	1	1	1	1LCP053	Testa parzializzata 24V	Controlled capacity head 24V
	1	1	1	1	1	1	1	1	1	1	1	1	1LCZ051	Partenza a vuoto 220V	Unloaded starter 220V
	1	1	1	1	1	1	1	1	1	1	1	1	1LCZ052	Partenza a vuoto 110V	Unloaded starter 110V
	1	1	1	1	1	1	1	1	1	1	1	1	1LCZ053	Partenza a vuoto 24V	Unloaded starter 24V
	1	1	1	1	1	1	1	1	1	1	1	1	2CC4010	Modulo per termistori	Thermistors module
	1	1	1	1	1	1	1	1	1	1	1	1	2CG1040	Sensore ottico livello olio	Oil level sensor

* PER COMPRESSORI PRODOTTI FINO AL 31/02/2013 - VALID FOR COMPRESSORS PRODUCED UNTIL 31/02/2013

** PER COMPRESSORI PRODOTTI DAL 01/03/2013 - VALID FOR COMPRESSORS PRODUCED FROM 01/03/2013



OFFICINE MARIO DORIN S.p.A.

50161 COMPIOBBI - FIRENZE (ITALIA)

VIA ARETINA, 388

TELEFONO +39.055.623211

FAX +39.055.62321380

www.dorin.com - dorin@dorin.com

H35 COMM. REV. 03